

MANUALE D'USO REGOLATORE DEL FATTORE DI POTENZA serie DPF

DESCRIZIONE

Il regolatore di rifasamento è stato progettato con tecnologia per l'elaborazione dei segnali tale da assicurare un controllo accurato di tutte le grandezze elettriche dell'impianto come : TENSIONE, CORRENTE, $\text{COS}\phi$, THD % in corrente, TEMPERATURA ambiente lato sonda, POTENZE Attiva, Reattiva, Apparente, valori massimi assunti dalle misure e tramite un affidabile algoritmo di calcolo, un utilizzo ottimale dei condensatori e contattori tenendo conto dei fenomeni di distorsione degli impianti industriali.

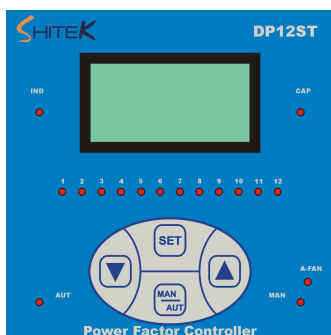
Utilizzando tecniche digitali di filtraggio dei segnali, esso è in grado di separare dalle altre componenti armoniche le sole componenti sinusoidali fondamentali di tensione e corrente, sulle quali è misurato lo sfasamento.

Il dispositivo visualizza contemporaneamente tutte le misure dei canali impostati sul display LCD retroilluminato in modo da assicurare una agevole lettura dei dati in qualsiasi condizione ambientale.

Proprio attraverso la caratteristica di poter visualizzare in carattere alfanumerico la grandezza elettrica misurata o il tipo di allarme e sottostante il corrispondente valore, permette una semplicità ed una chiarezza di utilizzo per qualsiasi tipologia di utenza.

Mediante quattro tasti utente è possibile accedere alla regolazione dello strumento, inserire manualmente delle batterie, visualizzare le misure e gli allarmi.

Sono inoltre disponibili, nella versione seriale con il software specifico, personalizzazioni degli allarmi con impostazioni delle soglie di intervento ed informazioni dettagliate sul funzionamento come: numero di manovre per ogni singola batteria, blocco di funzionamento di ogni singola batteria in modalità rifasamento fisso, funzionalità di collaudo impianto con report di stampa.



INSTALLAZIONE

Il regolatore di rifasamento deve essere installato su linea trifase o monofase con l'inserzione in quadratura e frequenza di rete di 50-60 Hz tramite un TA per la corrente di linea (R), alimentato tra i morsetti S1 ed S2 in base al valore nominale di targa e tramite le restanti fasi (S-T) portati i riferimenti della voltmetrica.

Gli ingressi di alimentazione e quant'altro devono essere protetti con fusibili dimensionati opportunamente in base alle norme vigenti ed agli assorbimenti previsti. Le uscite di comando devono essere opportunamente collegate ai rispettivi organi di intervento protetti a loro volta, come tutte le parti di potenza dell'impianto.

I contatti per il comando delle batterie sono NOA con comune C interlacciato, mentre il contatto di allarme è settabile NOA-NCA-FAN indipendente.

In base al modello sono presenti i morsetti per il collegamento seriale.

FUNZIONAMENTO

Completate le operazioni di SETUP il display visualizza i dati relativi all'impianto.

In base al modello installato seguire la visualizzazione sotto proposta premendo il pulsante SET scorrendo nelle varie pagine.

Modello 4 o 6 batterie

Pag	Menù	Visualizzazioni
1	Power Factor	Fattore di potenza
2	VOLTAGE	Tensione RMS
	CURRENT	Corrente RMS
3	Delta Power	Potenza reattiva in eccesso e/o in difetto rispetto al SET impostato
4	THD I%	Distorsione armonica percentuale in corrente
	Week cosφ	fattore di potenza medio settimanale
5	Ifo	Corrente fondamentale
	Iharm	Corrente armonica
6	SET COSφ	Impostazione del valore di regolazione del cosφ in funzionamento automatico (tale parametro è modificabile solo in funzionamento manuale)
7	THD I% MAX	Max valore picco distorsione armonica in corrente
8	Vrms MAX	Massimo valore raggiunto tensione Vrms
	Irms MAX	Massimo valore raggiunto corrente Irms
9	TEMP	Temperatura istantanea
	T MAX	Valore di temperatura massimo raggiunto
10	T. START FAN	Temperatura partenza soglia ventilazione (azionamento del relè dedicato a FAN se impostato con tale funzione)

Modello 8 o 12 batterie

Pag	Menù	Visualizzazioni
1	Power Factor	Fattore di potenza
	VOLTAGE	Tensione RMS
	CURRENT	Corrente RMS
	Delta Power	Potenza reattiva in eccesso e/o in difetto rispetto al SET impostato
2	THD I%	Distorsione armonica percentuale in corrente
	Week cosφ	fattore di potenza medio settimanale
	Ifo	Corrente fondamentale
	Iharm	Corrente armonica
3	TEMP	Temperatura istantanea
	T. START FAN	Temperatura partenza soglia ventilazione (azionamento del relè dedicato a FAN se impostato con tale funzione)
4	SET COSφ	Impostazione del valore di regolazione del cosφ in funzionamento automatico (parametro modificabile solo in funzionamento manuale)
5	P	Potenza Attiva
	Q	Potenza Reattiva
	A	Potenza Apparente
6	THD I% MAX	Max valore picco distorsione armonica in corrente
	Vrms MAX	Massimo valore raggiunto tensione Vrms
	Irms MAX	Massimo valore raggiunto corrente Irms
	T. MAX	Valore di temperatura massimo raggiunto
7	P MAX	Potenza Attiva massima raggiunta
	Q MAX	Potenza Reattiva massima raggiunta
	A MAX	Potenza Apparente massima raggiunta

Nota: il dispositivo ritorna alla visualizzazione della pagina MAIN se non avviene nessuna pressione dopo 30 sec.

Per resettare le memorizzazioni dei valori massimi misurati premere il pulsante UP e confermare il reset con il pulsante DOWN.

Dopo 30 secondi di visualizzazione del parametro selezionato, il controllore si riporta alla visualizzazione della pagina principale.

Per inserire o disinserire le batterie è necessario portare il regolatore in funzionamento manuale, posizionarsi nella pagina 1; premere il pulsante UP o DOWN per selezionare la batteria, ed infine premere il pulsante SET per confermare la selezione. Allo scopo di verificare che la batteria selezionata sia effettivamente quella che si vuole inserire o disinserire viene visualizzato il suo valore, espresso in Kvar, impostato nel Setup. Nella visualizzazione sottostante sono riportate le manovre totali effettuate in inserzione per ogni singola batteria; sono possibili quindi delle diagnosi e delle stime di usura dei contatti e dei condensatori (tale dato non è resettabile in quanto dimostra lo stato di usura del sistema).

L'inserzione manuale delle batterie comporta il disinserimento della funzione di regolazione automatica, ma consente comunque il controllo di tutte le altre misure e degli allarmi.

Nel caso in cui avvenga un'interruzione della tensione di alimentazione lo stato delle batterie in manuale viene memorizzato nella memoria interna non volatile; tale operazione consente al regolatore di effettuare l'inserimento delle stesse batterie non appena l'alimentazione viene ripristinata.

Per passare dal funzionamento automatico al funzionamento manuale e viceversa, è necessario premere il pulsante MAN/AUT per 5 sec dalla videata principale e conseguentemente l'accensione del corrispettivo led di segnalazione.

Nota: in caso di visualizzazione del POWER FACTOR instabile invertire i collegamenti nei morsetti KL dell'ingresso amperometrico.

In funzionamento automatico tutte le regolazioni avvengono in completa sintonia dei parametri impostati inserendo ϵ /o disinserendo le batterie di rifasamento tali da raggiungere il $\text{Cos}\phi$ impostato.

Il programma del controllore permette di monitorare ed eventualmente comunicare gli allarmi come:

HIGH VOLTAGE: tensione di linea superiore al 110% della nominale per 15 min; intervento del relè di allarme e disinserzione delle batterie inserite

LOW VOLTAGE: tensione di linea inferiore al 85% della nominale per 5 sec; intervento relè di allarme

HIGH CURRENT: corrente superiore al 110% della nominale per 2 min

LOW CURRENT: corrente inferiore al 6% della nominale per 5 sec (nessuna inserzione di batterie e disinserzione delle batterie inserite se l'allarme permane per più di 2 min)

UNDER COMPENS: sottocompensazione $\text{cos}\phi$ per 15 min; intervento relè di allarme

OVER COMPENS: sovracompensazione $\text{cos}\phi$ per 2 min (dissinserzione delle batterie per salvaguardare l'integrità dei condensatori); intervento del relè di allarme

HIGH THD%: distorsione armonica percentuale superiore al limite di soglia impostato; intervento del relè di allarme e disinserimento in sequenza delle batterie inserite

OVER THD%: distorsione armonica percentuale massima istantanea superiore al limite di soglia impostato; intervento del relè di allarme e disinserimento istantaneo in sequenza delle batterie inserite

OVER TEMPERATURE: temperatura lato sonda superiore al valore massimo impostato; intervento del relè di allarme e disinserimento in sequenza delle batterie inserite

MAIN FAILURE: tensione di rete mancante o inferiore al valore minimo di sistema sull'ingresso voltmetrico; intervento del relè di allarme e disinserzione delle batterie inserite (visualizzato solo nella versione 8-12 batterie).

In caso di allarme è attivato il relè omonimo (NOA – NCA) con logica di rientro al cessare dello stesso.

Per inserire o disinserire le batterie impostate FIX è necessario ripetere le stesse operazioni per l'attivazione di una batteria in manuale e successivamente passare in automatico. In tale modo il sistema utilizza automaticamente le batterie disponibili trascurando le batterie impostate FIX. Affinché sia utilizzabile la batteria in modalità FIX è necessario impostare tale modalità nel setup della batteria.

Nello scopo di ottenere le massime prestazioni dell'impianto il regolatore provvede a calcolare l'esatto momento del passaggio per lo zero della tensione per inserire/dissinserire esattamente i banchi di condensatori in assenza di tensione; in questo modo si evitano i pericolosi archi dovuti al carico capacitivo in manovra sulla linea.

DETTAGLI SUL FUNZIONAMENTO BATTERIA FIX

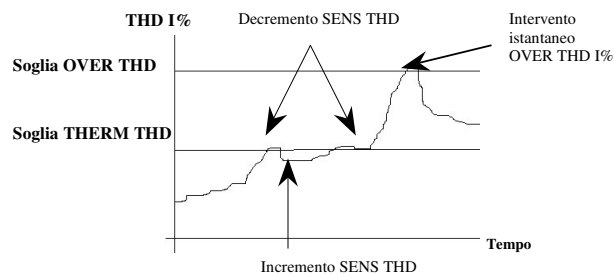
Impostando la batteria in modalità FIX il dispositivo non utilizza la stessa per la regolazione in automatico. In tale modalità la batteria può essere attivata per consentire una funzione di rifasatore fisso ed il dispositivo la ignora utilizzando le altre per la compensazione.

Per inserire o disinserire le batterie impostate FIX è necessario ripetere le stesse operazioni per l'attivazione di una batteria in manuale e successivamente passare in automatico. In tale modo il sistema utilizza automaticamente le batterie disponibili trascurando le batterie impostate FIX. Affinché sia utilizzabile la batteria in modalità FIX è necessario impostare tale modalità nel setup della batteria.

In funzionamento automatico pertanto avviene la regolazione utilizzando altre batterie disponibili; nei casi di allarme che pregiudicano i condensatori, il dispositivo disattiva nella stessa modalità anche le batterie impostate come FIX salvaguardandone l'integrità, per poi riconnetterle al cessare dell'allarme.

DETTAGLI SUL FUNZIONAMENTO PROTEZIONE THD

L'algoritmo interno dello strumento monitorizza costantemente l'andamento della distorsione armonica in corrente sul punto di installazione del trasformatore amperometrico. Se il THD istantaneo è maggiore della soglia di impostazione THERM, il sistema decrementa progressivamente il valore di SENS con passo 1 secondo con logica integrale fino ad arrivare a 0 dove avviene lo sgancio in sequenza delle batterie inserite. Il nuovo inserimento potrà avvenire solamente se le condizioni di THD si riportano al di sotto della soglia THERM impostata. Nel caso che il THD istantaneo sia oscillante nelle vicinanze della soglia di impostazione THERM, il dispositivo effettua un decremento per la durata del tempo di THD istantaneo maggiore della soglia, ed un incremento, fino al massimo dell'impostazione del SENS iniziale, nel caso che il THD istantaneo si riporti successivamente al di sotto della soglia di controllo. Tale algoritmo permette di simulare un riscaldamento del condensatore dovuto alle armoniche pertanto una dissinserzione delle batterie nel caso del perdurare della situazione, evitando pericolosi pendolamenti e proteggendo i condensatori. Se si desidera comunque che il dispositivo reinserisca istantaneamente le batterie appena il THD istantaneo scende al di sotto della soglia è necessario impostare il parametro SENS DOWN ad ON.



PARAMETRIZZAZIONE

Il regolatore permette due tipologie di menù: *base (PAR SETUP)* e *avanzato (MAIN SETUP)*.

Per avanzare nei parametri modificabili nei menù è sufficiente premere il pulsante SET e per cambiarne il valore premere i pulsanti UP ▲ o DOWN ▼

*Il primo menù risulta di facile accesso e permette di settare quei parametri strettamente necessari all'installazione finale presso l'utenza ovvero: TA, SENS, OVER Temperature, THERM THD I%, OVER THD I%, SENS THD I, SENS DOWN. Per accedere è sufficiente tenere premuto il pulsante SET in funzionamento manuale e con tutte le batterie disinserite nella pagina di visualizzazione del POWER FACTOR, fino alla comparsa della visualizzazione PAR SETUP.

Le regolazioni da effettuare quindi in tale menù sono:

- PAR CT=>** impostazione del rapporto del trasformatore amperometrico collegato in linea
- SENS=>** impostazione della sensibilità di intervento sulla regolazione del cos ϕ
- OVER TEMP=>** impostazione della temperatura massima di funzionamento oltre la quale avviene l'intervento dell'allarme e lo sgancio delle batterie inserite
- THERM THD I%=>** impostazione del valore di allarme protezione termico THD % in corrente oltre il quale, in base al tempo di SENS THD%, avviene lo sgancio in sequenza delle batterie inserite
- OVER THD I%=>** impostazione del valore di intervento allarme istantaneo THD % in corrente; istantaneamente a tale situazione, condizione di risonanza, avviene lo sgancio delle batterie inserite
- SENS THD I%=>** impostazione tempo di intervento allarme THD % in corrente
- SENS DOWN=>** impostazione del funzionamento ripristino di funzionamento al cessare dell'allarme (se impostato ON al cessare dell'allarme istantaneamente abilita l'inserimento delle batterie, se impostato ad OFF inverte il tempo rimanente di SENS THD fino all'abilitazione inserimento batterie). Per modificare premere e tenere premuto il pulsante SET ed il pulsante UP o DOWN.

NOTA: La regolazione della sensibilità (Sens) avviene tramite l'impostazione del rispettivo valore di intervento, compatibilmente con i tempi di riconnessione (RC TIME); si deduce quindi che più piccolo è il valore impostato più rapida sarà la regolazione del fattore di potenza.

L'impostazione del parametro THERM THD I% è legata alle caratteristiche tecniche del condensatore installato sull'impianto; verificare quindi i dati forniti dal costruttore per il limite di sopportazione contenuto armonico in corrente del condensatore (es: 50% per 60 sec)

*Il secondo menù serve per configurare i parametri strettamente legati al quadro di rifasamento quali: tipologia di batterie, tensione nominale dei condensatori, tempo di riconnessione delle batterie, frequenza della rete, tipo di rete (monofase o trifase) e configurazione relè di allarme (NOA-NCA).

Per accedere al Setup avanzato è sufficiente entrare nel Setup base tenendo premuto il pulsante SET in funzionamento manuale e con tutte le batterie disinserite nella pagina di visualizzazione del POWER FACTOR, fino alla comparsa della visualizzazione PAR SETUP, poi premere e tener premuto il pulsante SET fino alla comparsa della visualizzazione MAIN SETUP.

Le regolazioni da effettuare quindi in tale menù sono:

- POWER CAP n°=>** impostazione del valore nominale della potenza della batteria installata nella posizione indicata (espresso in Kvar alla tensione nominale)
Per impostare una batteria in funzionalità FIX (funzione rifasatore fisso) portare il valore a 0.0 e premere nuovamente il pulsante DOWN fino alla comparsa della dicitura.
- CAP VOLTAGE=>** impostazione del valore nominale delle batterie installate (fornita dal costruttore)
- CAP RC TIME=>** tempo minimo di riconnessione della stessa batteria in base ai dispositivi di scarica sui condensatori
- ALARM RELAY=>** impostazione funzionamento relè di allarme (NOA-NCA-FAN)
Solo nel caso di impostazione del relè di allarme in modalità FAN è possibile impostare l'ultima batteria del dispositivo in modalità Allarme
- EXTERNAL TV=>** impostazione configurazione dei trasformatori di tensione esterni; se PRESENT consente di inserire i valori del ratio TV e/o MT.
- LINE FREQ=>** frequenza di linea (50 o 60Hz)
- LINE TYPE=>** tipologia di inserzione (monofase o trifase)
- SYSTEM MODE=>** impostazione di installazione dispositivo su impianti per la misura su 2 o 4 quadranti

Abilitando la funzionalità di EXTERNAL TV il dispositivo consente l'inserimento di un trasformatore di tensione a monte del circuito di lettura voltmetrica. Per fare ciò si rende necessario inserire il valore del rapporto di riduzione (RATIO_TV).

Es. se il TV è caratterizzato da un ratio di 200:1 il parametro RATIO_TV dovrà valere 200.

La visualizzazione quindi della tensione è legata all'impostazione del parametro pertanto una impostazione non corretta causerà una visualizzazione errata.

NOTA: di default il dispositivo è impostato per la lettura diretta, senza TV. Nel caso in cui la lettura della voltmetrica avvenga a monte di un trasformatore MT (attraverso un TV come descritto in precedenza) ma l'inserimento delle batterie di rifasamento sia effettuato a valle, si rende necessario impostare il ratio del trasformatore MT attraverso il parametro RATIO_MT.

In questo modo è possibile inserire i valori nominali delle batterie riconducendoli direttamente alla rete dove sono installati ed alimentati i condensatori.

NOTA: di default il dispositivo è impostato per la lettura lato inserzione batterie.

CARATTERISTICHE PRINCIPALI

-Contenitore in ABS autoestinguente dimensioni:

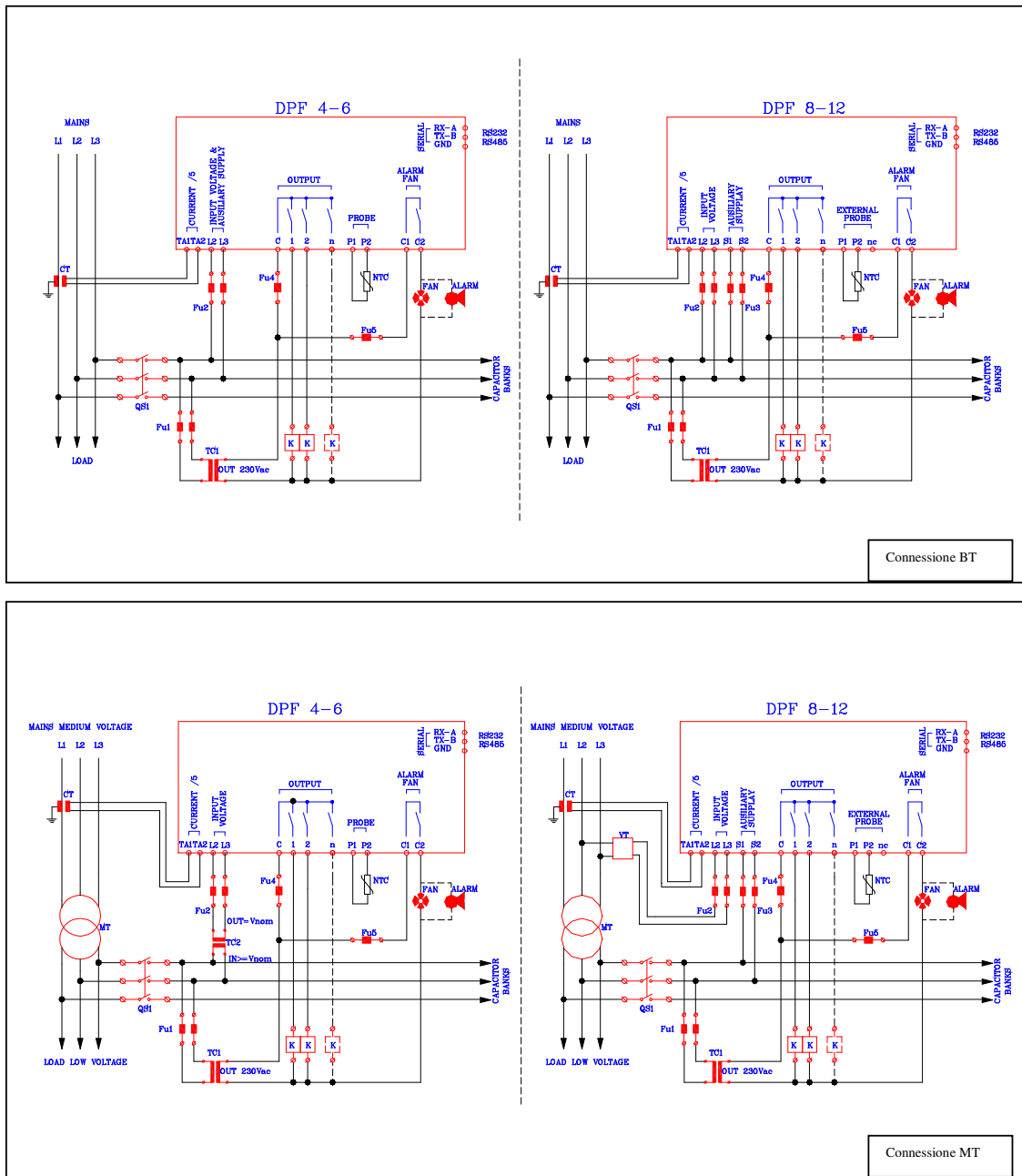
96x96x57 (4-6 batterie)

144x144x57 mm (8-12 batterie)

- Alimentazione 400Vac (a richiesta 230V o altre tensioni)
- Ingresso Voltmetrico max 525Vac
- Ingresso amperometrico su TA standard /5
- Impostazione corrente primaria da 5A a 10000A
- Frequenza di funzionamento 50/60 Hz
- Misura del vero valore efficace di corrente e tensione
- Misura del THD% in corrente fino alla 32° armonica
- Misura cos ϕ su fondamentale tensione-corrente
- Impostazione soglia di intervento ventilazione (FAN)
- Impostazione soglia di sovratemperatura
- Impostazione del fattore di regolazione da 0.85 Ind a 0.95 Cap
- Impostazione dei Kvar per ogni singola batteria da 0.1 a 6000
- Impostazione del tempo di riconnessione (da 5 a 240s)
- Impostazione della tensione nominale dei condensatori (da 80 a 650V passo standard)
- Impostazione della modalità di misura: 2 o 4 quadranti
- Impostazione valore del primario trasformatore voltmetrico
- Impostazione valore del secondario trasformatore voltmetrico
- Visualizzazione cos ϕ tra tensione e corrente su fondamentale
- Impostazione sensibilità di intervento ritardato
- Impostazione intervento ritardato THD
- Impostazione intervento istantaneo THD
- Visualizzazione tensione di linea true RMS
- Visualizzazione corrente di linea true RMS
- Visualizzazione corrente di linea fondamentale
- Visualizzazione corrente armonica
- Visualizzazione temperatura ambiente lato sonda (°C)
- Visualizzazione THD % in corrente
- Visualizzazione valori massimi delle misure
- Visualizzazione Potenza Attiva, Reattiva, Apparente (solo 8- 12 batterie)
- Visualizzazione Potenza Reattiva in eccesso o in difetto rispetto al valore impostato
- Visualizzazione del valore medio settimanale del cos ϕ (valore medio calcolato su 7gg di funzionamento ininterrotto)
- Visualizzazione della potenza in funzionamento 4 quadranti
- Gestione dei buchi di tensione maggiori di 5msec (visualizzazione MAIN FAILURE solo su 8-12 batterie)
- Funzione previsionale ZCDO per inserimento/disinserimento teleruttori su zero crossing tensione

L'impianto da proteggere e controllare deve essere opportunamente dimensionato in base al contenuto armonico presente in rete tenendo conto delle risonanze serie che si possono innescare all'inserimento dei carichi capacitivi sulla linea. Verificare quindi le caratteristiche tecniche dei condensatori e filtri in base all'inquinamento armonico della rete.

CONNESSIONI



DATI TECNICI

Alimentazione:	400 V c.a. - 20% + 10%
Frequenza rete:	50/60 Hz
Assorbimento:	3.3VA (4-6 batterie) 5VA (8-12 batterie)
Ingresso voltmetrico (solo 8-12 batterie):	da 80Vac 525Vac
Ingresso amperometrico:	2.5 - 110% Ie
Funzionamento:	2 o 4 quadranti settabile
Regolazione del fattore di potenza:	0.85 Ind a 0.95 Cap
Misure:	Tensione, Corrente, Cosφ, THD 1%, Potenza, Temperatura
Display:	16 caratteri 2 righe backlight (4-6 batterie) 16 caratteri 4 righe backlight (8-12 batterie)
Led:	Stato uscite relè; MAN/AUT; Ind-Cap; FAN
Uscite a relè per batterie:	4+1(DPF4) - 6+1(DPF6) - 8(DPF8) - 12(DPF12)
Uscite a relè per allarme:	1 settabile
Portata contatti:	8A 250V (AC1), max switching 440V
Morsetteria:	Standard estraibile
Temperatura di funzionamento:	-20°C + 55°C
Grado di protezione frontale:	IP41 ; con calotta IP54-IP65
Seriale:	RS232 o RS485 standard (in base al modello)
Protocollo seriale:	MODBUS RTU

GARANZIA

Il prodotto viene garantito per 12 mesi dalla data di installazione, facendo fede al documento di acquisto.
L'azienda declina ogni responsabilità per eventuali danni che possono, direttamente o indirettamente, derivare a persone, cose ed animali in conseguenza della mancata osservanza di tutte le prescrizioni indicate nelle istruzioni d'uso.

NORME DI RIFERIMENTO

Direttive:
CEE 73/23 e 93/68 (bassa tensione - low voltage)
CEE 89/336 e 93/68 (EMC)
Normative:
EN 61000-6-1 - EN 61000-6-2
EN 61000-6-3 - EN 61000-6-4
EN 60335-1

MAN_000014_ita_(DPF)
ED: 1.0 del 01/09/2008

